

Teléfono:
Fax:
VAT Registration No.:

Nota importante

Intervalos de sustitución de la correa de distribución

En la medida de lo posible, los intervalos recomendados se han establecido a partir de la información facilitada por los fabricantes; en las raras excepciones en que no se cuente con las recomendaciones del fabricante, la decisión de sustituir la correa se debe basar en la evidencia consiguiente a un examen en profundidad del estado de la misma.

Aparte del estado de la correa a simple vista, que se explica a fondo en la sección "Instrucciones generales" (F5) - "Correas de distribución dentadas", existe una serie de factores que se deben tener en cuenta al comprobar las correas de distribución.

1. Si se trata de una correa original o de recambio.
2. Cuándo se sustituyó por última vez y si se hizo al kilometraje correcto.
3. Si se conoce o no el historial del vehículo.
4. Si el vehículo ha estado funcionando en condiciones arduas que podrían hacer necesario acortar los intervalos de sustitución.
5. Si el resto de los componentes del árbol de levas, tales como el tensor, las poleas y otros componentes auxiliares conducidos por la correa, como puede ser la bomba de agua, están en buen estado, de forma que no afecten a la vida útil de la correa de recambio.
6. Si el estado de la correa parece ser correcto, ¿puede estar seguro de que no fallará antes de que se deba realizar la próxima comprobación o revisión?
7. En caso de fallo de la correa, el coste de la reparación de los daños ocasionados como consecuencia podría ser bastante elevado.
8. El coste del reemplazo de la correa como parte de una rutina de servicio podría suponer sólo un 5-10% del coste de la reparación posterior al fallo de la correa. Asegúrese de que el cliente sea consciente de las posibles consecuencias.
9. En caso de duda acerca del estado de la correa, REEMPLÁCELA.
10. Véase "Sustitución de Servicio" en la sección "Instrucciones generales"(F5) - "Correas de distribución dentadas", para obtener más información sobre el funcionamiento en condiciones arduas y la inspección.

Intervalos de sustitución recomendados

Intervalos de sustitución recomendados

Tiempos de reparación - horas

Tiempos de reparación - horas

Fabricante: Alfa Romeo
Código de motor: 322.01
Reglado para: Catalizador regulado

Modelo: 145 1,8
Potencia: 106 (144) 6500
Año: 1998-01

(c) Autodata Limited 2009
Valid forever. 13/04/2018
V8.500- ***/Autodata***

Comprobar y ajustar	0,15
Retirar e instalar	2,75

Herramientas especiales

Herramientas especiales

- 1,4: Herramienta de bloqueo del árbol de levas - Alfa Romeo nº 1.825.042.000
- 1,6 (77 kW): Herramienta de bloqueo del árbol de levas - Alfa Romeo nº 1.870.797.000.
- 1,6 (88 kW): Herramienta de bloqueo del árbol de levas - Alfa Romeo nº 1.870.734.000.
- 1,8: Herramienta de bloqueo del árbol de levas - Alfa Romeo nº 1.825.041.000.
- Adaptador de piñón del cigüeñal - Alfa Romeo nº 1.820.618.000.
- Excepto 147: Herramienta de sujeción del árbol de levas de admisión - Alfa Romeo nº 1.822.155.000.
- 147/156: Herramienta de sujeción del árbol de levas de admisión - Alfa Romeo nº 1.822.156.000.
- Herramienta de sujeción del árbol de levas de escape - Alfa Romeo nº 1.822.146.000.
- Herramienta de tensado de la correa de distribución - Alfa Romeo nº 1.822.149.000.

Precauciones especiales

Precauciones especiales

- Desconectar el cable de masa de la batería.
- NO hacer girar el cigüeñal ni el árbol de levas con la correa de distribución desmontada.
- Desmontar las bujías para hacer girar con mayor facilidad el motor.
- Hacer girar el motor en el sentido de giro normal (a menos que se especifique lo contrario).
- NO hacer girar el motor mediante el árbol de levas u otros piñones.
- Respetar todos los pares de apriete.

Desmontaje

Desmontaje

- Desmontar:
 - Rueda delantera derecha.
 - Tapa del motor.
 - Correa de arrastre auxiliar.
 - Rodillo guía de la correa de arrastre auxiliar [1] .
 - Polea del cigüeñal [2] .
 - Cubierta superior de distribución [3] .
 - Bobinas de encendido.
 - Tapa de culata [4] .
 - Bujía central - cilindro nº 1.
- Insertar un comparador de cuadrante en el orificio de la bujía central del cilindro nº 1 [5] . Girar lentamente el cigüeñal hasta el PMS del cilindro nº 1.
- Asegurarse de que las marcas de la correa estén alineadas con las marcas de los piñones [6] y [7] .
- Aflojar la tuerca del tensor de la correa de distribución [8] .
- Sacar la correa de distribución.

NOTA: Si hay que volver a montar la correa, marcar con tiza su sentido de giro.

Fabricante: Alfa Romeo
Código de motor: 322.01
Reglado para: Catalizador regulado

Modelo: 145 1,8
Potencia: 106 (144) 6500
Año: 1998-01

(c) Autodata Limited 2009
Valid forever. 13/04/2018
V8.500- ***/Autodata***

Montaje

Montaje

1. Asegurarse de que el cigüeñal esté en el PMS del cilindro nº 1. Utilizar el comparador de cuadrante [5] .
2. Sujetar los piñones de árbol de levas. Excepto 147: Utilizar las herramientas nº 1.822.155.000 y 1.822.146.000. 147: Utilizar las herramientas nº 1.822.156.000 y 1.822.146.000 [9] y [10] . Aflojar el/los tornillo(s) de cada piñón de árbol de levas.
3. Excepto 147: Desmontar la tercera tapa de cojinete de cada árbol de levas [11] y [12] .
4. 147: Desmontar la segunda tapa de cojinete del árbol de levas de admisión y la tercera tapa de cojinete del árbol de levas de escape [16] y [17] .

NOTA: Marcar las tapas de cojinete antes de desmontarlas para su identificación.

5. Montar las herramientas de bloqueo en lugar de las tapas de cojinete [11] y [12] ó [16] y [17] .
 - 1,4: Herramienta nº 1.825.042.000.
 - 1,6: Herramienta nº 1.870.797.000 o nº 1.870.734.000.
 - 1,8: Herramienta nº 1.825.041.000.

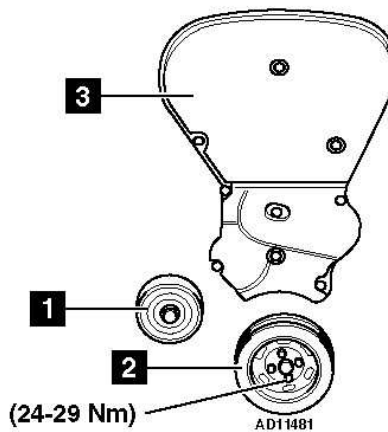
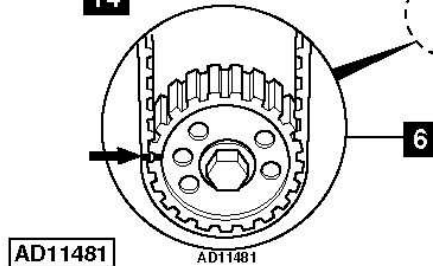
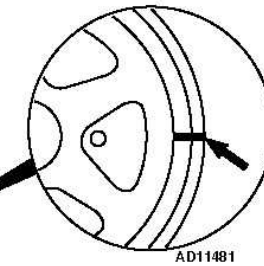
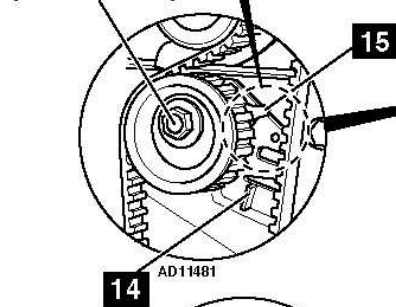
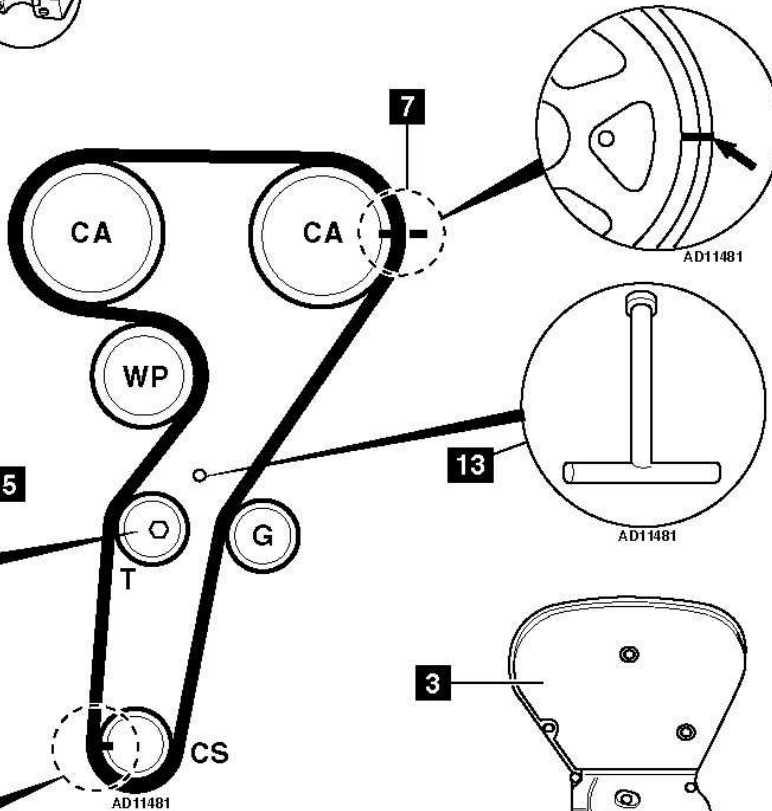
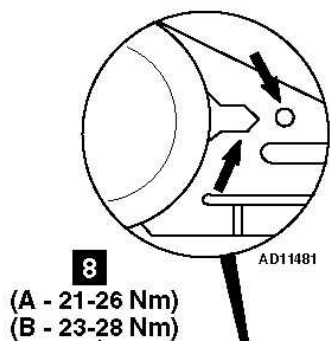
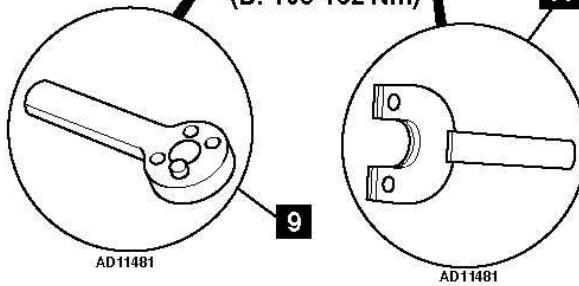
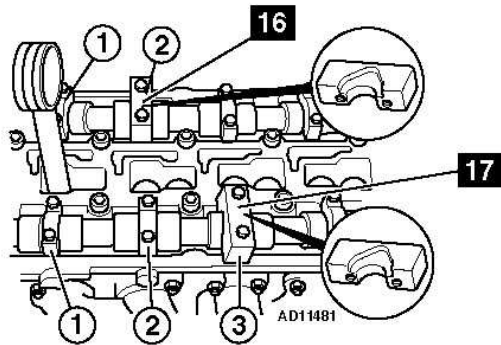
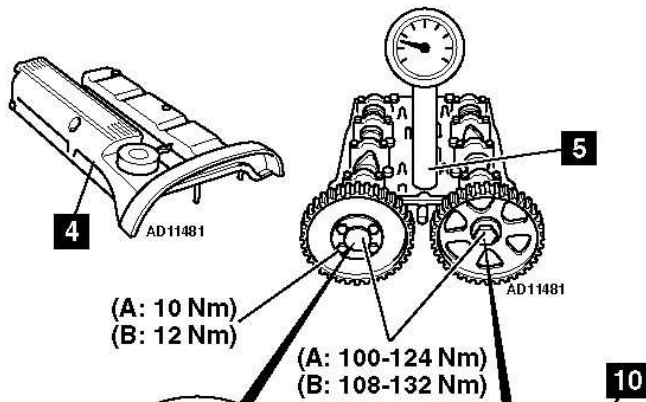
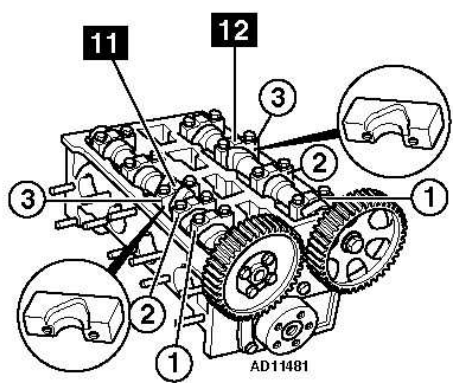
NOTA: Asegurarse de que las herramientas de bloqueo queden alineadas con los perfiles de leva correspondientes para evitar daños. Antes de montar la correa, asegurarse de que los piñones de árbol de levas estén completamente girados hacia la derecha.

6. Colocar la correa de distribución hacia la izquierda empezando por el piñón del cigüeñal. Asegurarse de que las flechas direccionales apunten en el sentido de giro.
7. Asegurarse de que las marcas de la correa estén alineadas con las marcas de los piñones [6] y [7] .
8. Tensar la correa de distribución al máximo. Utilizar la herramienta nº 1.822.149.000 [13] .
9. Apretar la tuerca del tensor [8] .
10. Sujetar los piñones de árbol de levas. Excepto 147: Utilizar las herramientas nº 1.822.155.000 y 1.822.146.000. 147: Utilizar las herramientas nº 1.822.156.000 y 1.822.146.000 [9] y [10] .
11. Apretar el/los tornillo(s) de cada piñón de árbol de levas.
 - (A) Excepto 147: 100-124 Nm.
 - (B) 147: 108-132 Nm.
 - (A) Tornillos M6 - excepto 156: 10 Nm.
 - (B) Tornillos M6 - 156: 12 Nm.
12. Desmontar:
 - Comparador de cuadrante [5] .
 - Herramientas de bloqueo [11] y [12] ó [16] y [17] .
13. Montar las tapas de cojinete en su sitio.
14. Lubricar los tornillos de la tapa de cojinete del árbol de levas. Apretar los tornillos. Excepto 147: 13-16 Nm. 147: 14-17 Nm.
15. Girar el cigüeñal dos vueltas hacia la derecha hasta el PMS del cilindro nº 1 [6] . 156: Utilizar la herramienta nº 1.820.618.000.
16. Comprobar la alineación de las marcas de reglaje [6] y [7] .
17. Montar la herramienta de tensado [13] . Herramienta nº 1.822.149.000.
18. Aflojar la tuerca del tensor [8] . Girar el tensor hacia la izquierda hasta que el índice [14] quede alineado con el orificio [15] .
19. Apretar la tuerca del tensor [8] .
 - (A) Excepto 147: 21-26 Nm.
 - (B) 147: 23-28 Nm.
20. Girar el cigüeñal dos vueltas hacia la derecha hasta el PMS del cilindro nº 1 [6] .
21. Comprobar la alineación de las marcas de reglaje [6] y [7] .
22. Montar los componentes en orden inverso al desmontaje.
23. Apretar los tornillos de la polea del cigüeñal. Par de apriete: 24-29 Nm.

Fabricante: Alfa Romeo
Código de motor: 322.01
Reglado para: Catalizador regulado

Modelo: 145 1,8
Potencia: 106 (144) 6500
Año: 1998-01

(c) Autodata Limited 2009
Valid forever. 13/04/2018
V8.500- **/Autodata**



Fabricante: Alfa Romeo
 Código de motor: 322.01
 Reglado para: Catalizador regulado

Modelo: 145 1,8
 Potencia: 106 (144) 6500
 Año: 1998-01

(c) Autodata Limited 2009
 Valid forever. 13/04/2018
 V8.500- **/Autodata**